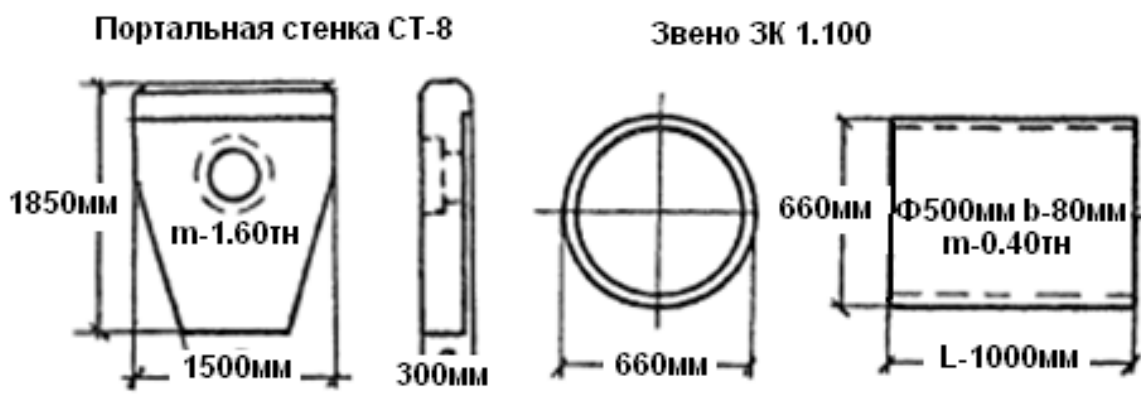




Перечень железобетонных изделий применяемых при возведении водопропускных сооружений из круглых звеньев железобетонных труб под автомобильными и железными дорогами диаметром 500 мм

ГОСТ 24547-81, ОСТ 35-27.0-85 Серия 3.501.1-144, Шифр 1484, в.1

Наименование изделия, марка, тип	Геометрические размеры, мм	Объем бетона, м ³	Вес изделия тн	~ Норма загрузки 1 а/м, шт
Ø 500мм, L=1.0м				
Звено круглое ЗК 1.100	L-1000,D-500, b-80	0,16	0,40	50
Портальная стенка СТ 8	1 850 x 1 500 x 300	0,61	1,51	12
Портальная стенка СТК-1 (СТ 8)	1 850 x 1 500 x 300	0,61	1,51	12



Продукция изготавливается в соответствии - Серия 3.501.1-144, Шифр 1484 в.1

Для получения дополнительной информации обращайтесь в отдел сбыта:

тел. / факс: +7 (495) 640-04-12 / +7 (495) 960-14-40 / E-mail: sbt-beton@yandex.ru